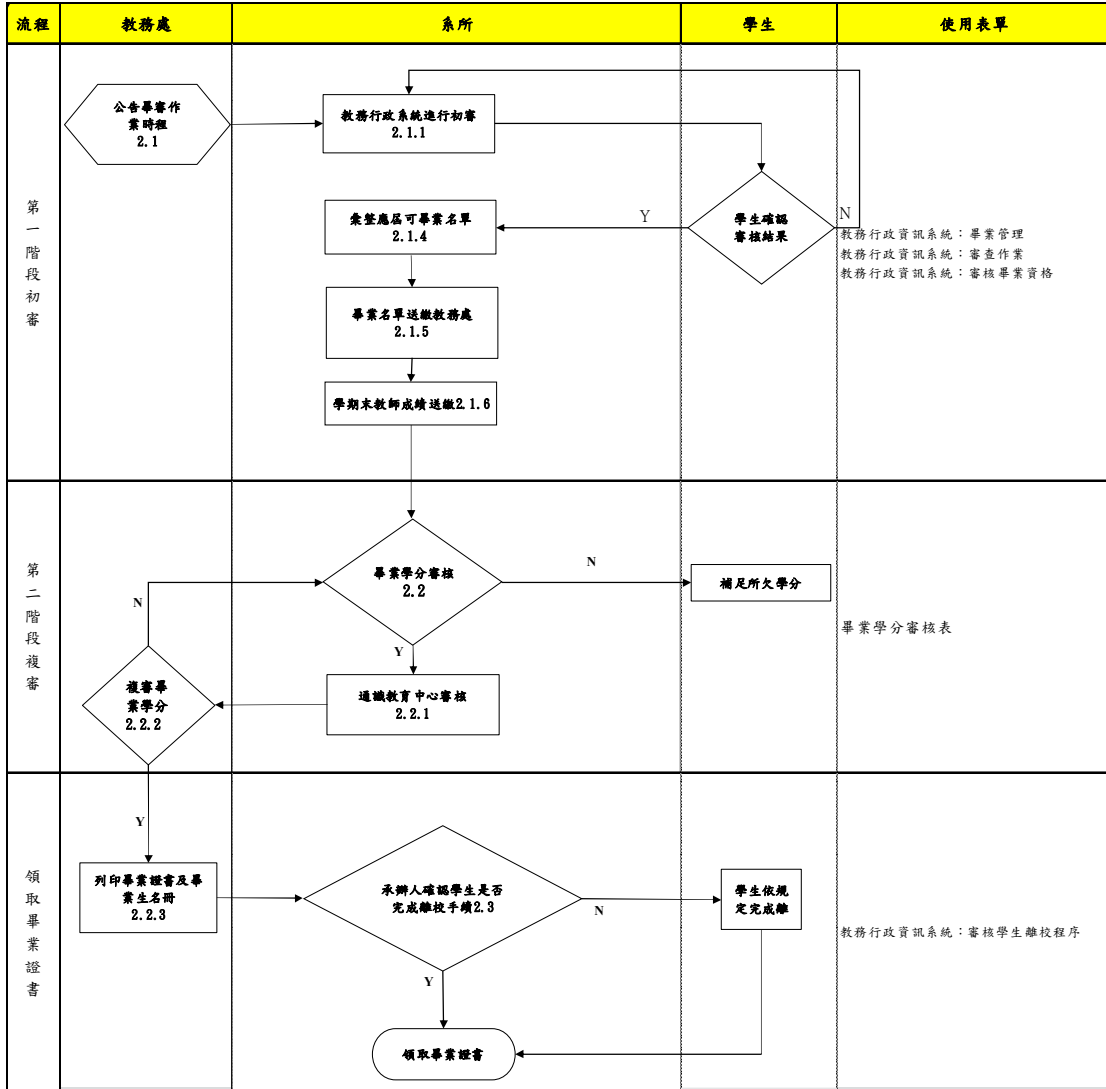





文件名稱	畢業生審核暨離校作業程序		
文件編號	II-016	版次	4
提案單位	資訊學院形象管理學士學位學程		

1. 作業流程圖：

畢業生審核暨離校作業程序



	文件名稱	畢業生審核暨離校作業程序		
	文件編號	II-016	版次	4
	提案單位	資訊學院形象管理學士學位學程		

2. 作業程序：

2.1 教務處註冊組公告之畢業審查時程

2.1.1 依教務處註冊組公告之畢業審查時程，於學期開學前審查「畢業學分審核表」，初審學生畢業資格。

2.1.2 公告訊息於系網頁，提醒同學至校務資訊系統查詢畢業學分審查結果，並據以作為選課之依據。

2.1.3 學生於教務行政系統確認審核結果，若有誤即向該系所反應。

2.1.4 各系所總整應屆可畢業名單。

2.1.5 各系所將可畢業名單印製成清冊繳至教務處。

2.1.6 待最後一學期教師成績送繳後，各系所再次審查畢業學分。

2.2 期末考成績登錄完成後，列印「畢業學分審核表」，並加計最後一學期學分，審核畢業資格。審核通過者之畢審表送至通識教育中心審核通識學分；未通過者補足所欠學分。

2.2.1 通識教育中心審核通識學分，審核通過送繳至教務處註冊組複審。

2.2.2 教務處註冊組複審畢業學分數是否符合畢業資格；不符資格者退回各系所重審。

2.2.3 教務處註冊組製作畢業證書。

2.3 各系所承辦人於教務行政系統上確認學生是否完成離校手續。

2.3.1 已修畢規定之必、選修科目及學分數符合畢業資格且已完成相關離校程序者，依公告日期領取學位證書。

2.3.2 未完成離校程序者經由電話通知各處室審核學生離校手續，審核完成者領取學位證書。

2.3.3 未完成離校程序者依規定完成學校離校手續。

3. 控制重點：

3.1 各系所應正確審核學生畢業資格並於教務處規範時程內繳交畢業學分審核表。

3.2 各畢業生於規範時程內辦理離校手續之事項，系所應督促學生及各單位進行最後確認。

4. 依據及相關文件：

4.1 開南大學學生抵免學分辦法

4.2 各學年度學生所屬課程規劃表

5. 使用表單：

5.1 教務行政資訊系統：畢業管理

5.2 教務行政資訊系統：審查作業

5.3 教務行政資訊系統：審核畢業資格

5.4 畢業學分審核表

5.5 教務行政資訊系統：審核學生離校程序