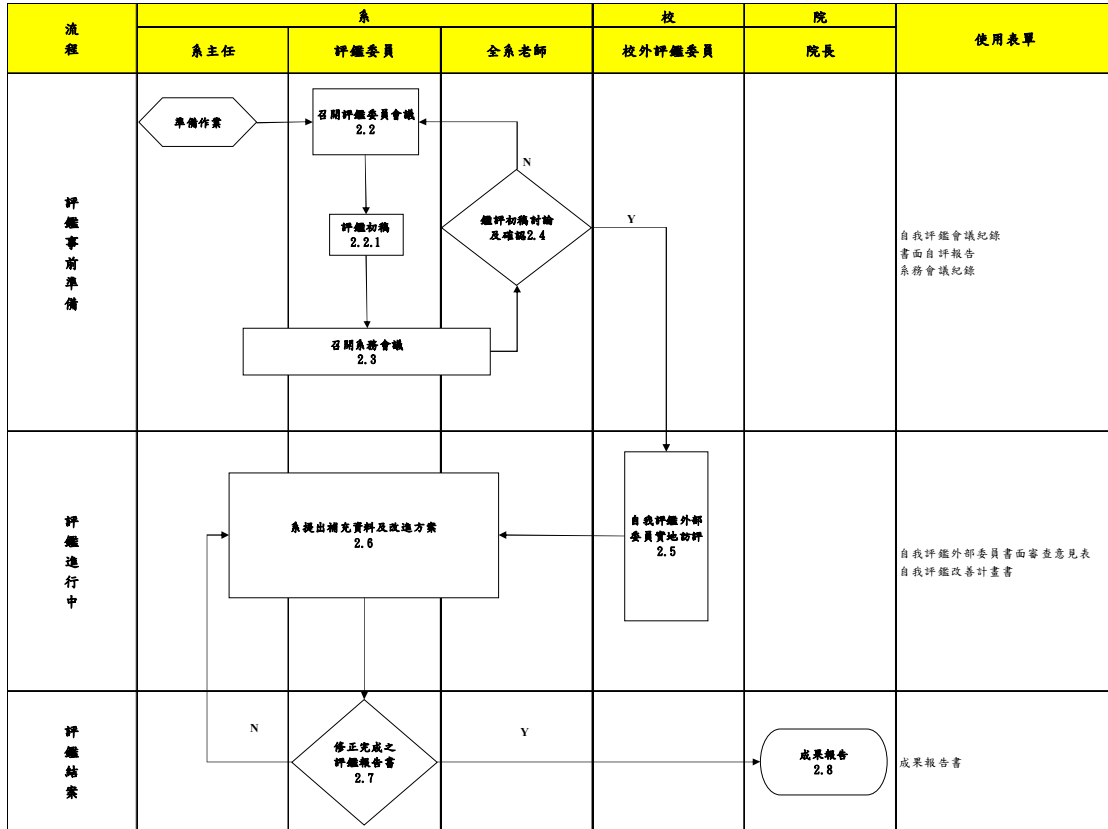





文件名稱	自我評鑑作業程序		
文件編號	II-004	版次	4
提案單位	資訊學院形象管理學士學位學程		

1. 作業流程圖：

自我評鑑作業程序



	文件名稱	自我評鑑作業程序		
	文件編號	II-004	版次	4
	提案單位	資訊學院形象管理學士學位學程		

2. 作業程序：

- 2.1. 因應校評指標籌組及指導工作小組配合執行評鑑工作。
- 2.2 召開會議依據高等教育評鑑中心基金會及本校所擬定之評鑑項目及作業流程，規劃自我評鑑作業流程與內容。
 - 2.2.1 自我評鑑稿之撰寫確認。
- 2.3 召開系務會討論自我評鑑報告書之初稿。
- 2.4 審視自我評鑑報告之修正及正確性。
- 2.5 準備簡報、資料檢閱、場地及設備檢視及相關人員晤談及評鑑委員實地訪評相關工作。
- 2.6 系提出補充資料及改進方案。
- 2.7 檢視及修正完成之評鑑報告書之相關資料是否完備。
- 2.8 將自我評鑑報告書送健康照護管理學院院長審議。

3. 控制重點：

- 3.1 必要時得另聘請校外學者、專家二至三人擔任評鑑顧問，以及得邀請學生代表或畢業生代表列席參加。
- 3.2 評鑑顧問之背景宜具與本系學術領域相關之高等教育教學經驗者、或高等教育評鑑經驗者；其聘請人選由系務會議審議通過後聘任之。
- 3.3 外部評鑑之委員應全數由校外人員擔任，其遴聘應遵守利益迴避原則。

4. 依據及相關文件：

- 4.1 開南大學自我評鑑執行委員會組織章則
- 4.2 開南大學自我評鑑辦法
- 4.3 開南大學形象與健康管理學士學位學程自我評鑑實施要點

5. 使用表單：

- 5.1 自我評鑑會議紀錄
- 5.2 自我評鑑報告
- 5.3 系務會議紀錄
- 5.4 自我評鑑外部委員書面審查意見表
- 5.5 自我評鑑改善計畫書
- 5.6 成果報告書